

# 4PRO 8001-AS

Der 4PRO 8001-AS ist ein aktiver high-output Bassreflex Subwoofer. Dieses hochbelastbare System bietet eine sehr definierte und kontrollierte Basswiedergabe mit hohem Druck und rundem Sound. In Kombination mit der neu entwickelten TAED™ 800 Watt ClassH Endstufe eine ideale Erweiterung zu allen ART- oder 4PRO Lautsprechern.

Der 4PRO 8001-AS ist mit einem 18" Lautsprecher der neuesten Generation der RCF Precision-Serie ausgestattet, der durch niedrigste Verzerrungen und hohe Effizienz überzeugt.

Dieser 18" Woofer ist das jüngste Ergebnis jahrzehntelanger Erfahrung der RCF Entwickler in Lautsprecherdesign- und fertigung.

Im Ergebnis ein Hochleistungslautspre-

cher mit schneller Ansprache und definierter Basswiedergabe. Die doppelt gewickelte 4" Kupferschwingspule gewährleistet eine hohe Lebensdauer mit minimaler thermischer Kompression.

Außergewöhnliche Flexibilität bietet die interne Aktivfrequenzweiche, die sich mit schaltbarer Trennfrequenz von 80, 100 oder 120 Hz in Stereo- oder Mono ideal mit Mittelhochtoneinheiten kombinieren lässt.

Das kompakte Gehäuse ist aus Birkenmultiplex gefertigt und mit einem extrem robusten Epoxidharz-Strukturlack beschichtet. Die Front ist durch ein stabiles, pulverbeschichtetes Metallgitter geschützt. Neben 2 seitlichen Transportgriffen sind rückwärtig 2 M10-Gewinde zur Montage des optionalen Rollenbretts integriert.

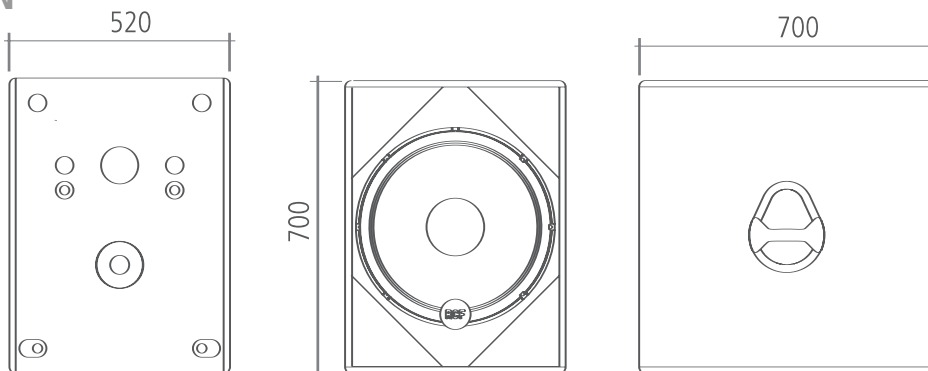


## AUSSTATTUNGSMERKMALE

- 800 Watt TAED™ Endstufe, prozessorgesteuert
- Schalldruck 133 dB SPL peak
- 18" RCF Precision™ Woofer mit 4" inside/outside Schwingspule
- Aktive Mono-/Stereo-Frequenzweiche mit schaltbarer Trennfrequenz 80, 100 oder 120 Hz
- 2 x XLR-/Klinken-Combo-Eingang
- 2 x XLR-Highpass-Out
- 2 x XLR-Parallel-Out
- Double-Wave Limiter
- Power-, Signal- und Status-LED
- PowerCon Netzanschluss mit Durchschleifmöglichkeit
- Phasenumkehrschalter 180°
- Birkenmultiplexgehäuse mit robustem Epoxidharz-Struktur-Lack, schwarz
- Distanzstangenflansch
- Optionales Rollenbrett

# 4PRO 8001-AS

## ABMESSUNGEN



## PRODUKTSPEZIFIKATIONEN

### 4PRO 8001-AS

#### ACOUSTICAL SPECS

Frequency response	40- xover point
Max SPL	133 dB
Sensitivity 1w/1m	—
Coverage angle	—
Compression driver	—
Midrange	—
Woofers	18"
Power handling	—

#### INPUT SECTION

Input signal	bal/unbal
Input connector	jack/xlr
Output signal connector	xlr
Input sensitivity	0 dBu
Mic. input sensitivity	

#### PROCESSOR SECTION

Crossover frequencies	40 Hz - xover point
Selectable high pass output	80/100/120 Hz
Protections	uC Protection
Limiter	fast limiter

Master volume	yes
Phase switch	yes
Music / Voice eq	—
Remote control option	—

#### AMPLIFIER

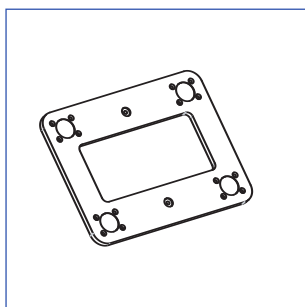
Nominal power	800 Watt
High frequencies	—
Mid frequencies	—
Low frequencies	H / 800 Watt
Cooling	Forced

#### PHYSICAL SPECS

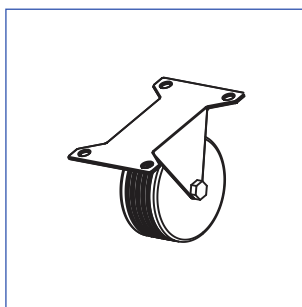
Height	700
Width	520
Depth	700
Weight	54 Kg
Cabinet	Baltic Birch
Hardware	2 M10 for kart
Handles	2 side
Pole Mount / Cap	yes
Colour	Black

## ZUBEHÖR

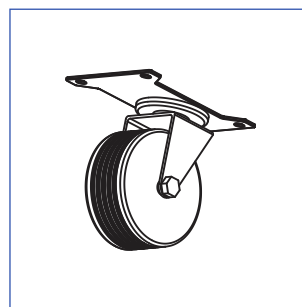
Montagebrett (2er Set) für Rollen  
**AC KP 8001**



Rollenset, fix, 4er Set  
**AC WK-FX**

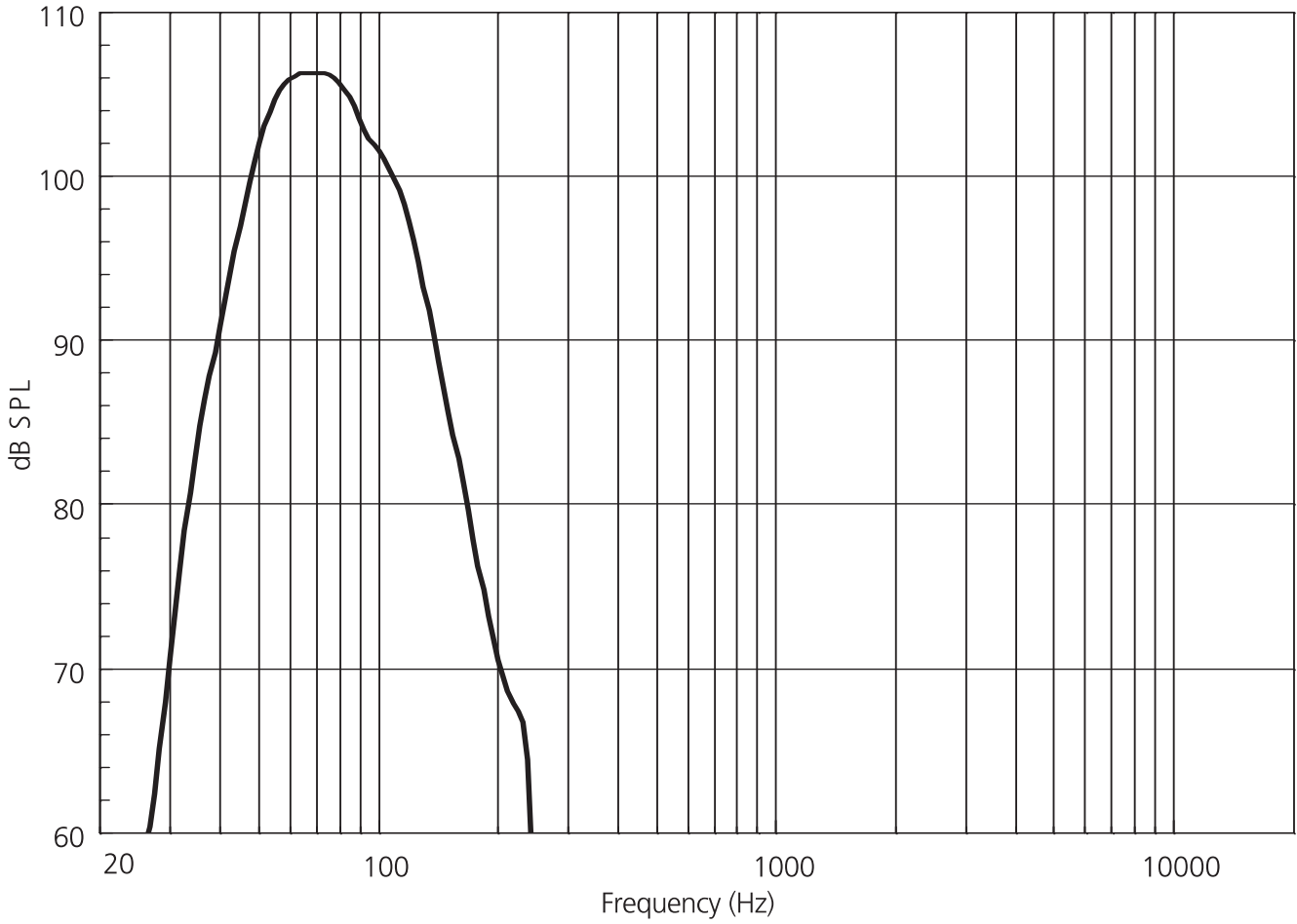


Rollenset, lenkbar, 4er Set  
**AC WK-SW**





Response 1W/1m



# 4PRO 8001-AS

Horizontal 1/3 Octave Polars

