

TI 330

Cardioid Subwoofer Array – CSA (1.2 DE)
(CSA Funktion des d&b D12 Verstärkers)

1. Einleitung

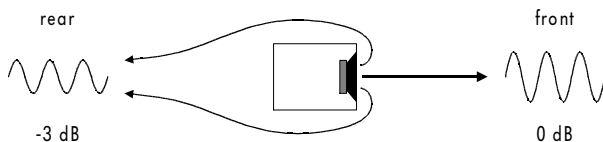
CSA verleiht einem Array aus drei oder einem vielfachen von drei Subwoofern eine aussergewöhnliche Direktivität bei niedrigen Frequenzen. Die Technik kann mit Q-SUB oder B2-SUB Subwoofern eingesetzt werden, wenn diese mit d&b D12 Verstärkern betrieben werden. Die entsprechenden Controller-Setups im D12 verfügen über die schaltbare CSA Funktion.

Eine hohe Direktivität bei niedrigen Frequenzen hat zwei entscheidende Effekte für die Beschallung.

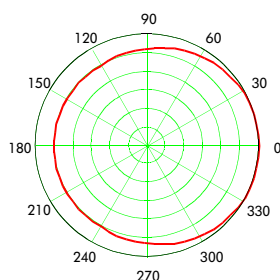
- In geschlossenen Räumen wird der Diffusschall im Tieftonbereich verringert und die akustischen Raum-Moden werden deutlich weniger angeregt. Durch das verbesserte Verhältnis von Diffus- zu Direktschall im Abstrahlbereich der Systeme wird die Tieftonwiedergabe wesentlich präziser.
- Der Tieftonpegel hinter den Subwoofer Systemen - und damit dessen störender Einfluss auf den Bühnensound - ist deutlich geringer. Auf der Bühne wird ein höheres maximales Gain vor Feedback erreicht.

2. Direktivität von Subwoofern

Um eine brauchbare Richtwirkung zu erzielen, muss eine Schallquelle mindestens die Größenordnung der abstrahlenden Wellenlänge besitzen. Das Audio-Frequenzband reicht von 20 Hz bis 20 kHz, was Wellenlängen von 17 m bis 1.7 cm entspricht. Der typische Arbeitsbereich eines Subwoofersystems ist 35 Hz bis 120 Hz - entsprechend 10 m bis 3 m Wellenlänge. Folglich wird die Richtwirkung eines Subwoofers oder Suwooferarrays gegebener Größe von der Frequenz abhängen. Die Dämpfung nach hinten ist bei einzelnen Gehäusen recht gering. Für ein typisches 18" System beträgt sie etwa 3 dB bei 70 Hz.



Größere Arrays besitzen eine größere Direktivität. Eine Anordnung aus drei Subwoofern erzeugt eine Rückwärtsdämpfung von etwa 5 dB, wie in dem folgenden Polardiagramm dargestellt.

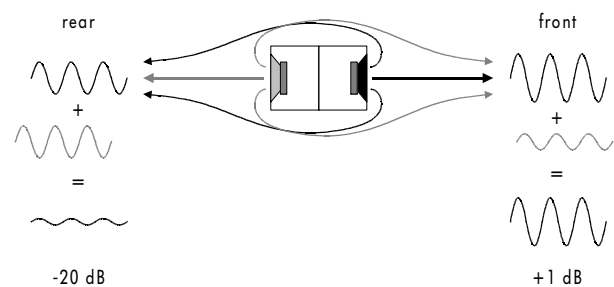


Um sowohl in der horizontalen als auch der vertikalen Ebene eine wirksame Direktivität zu erzielen (um. z.B.

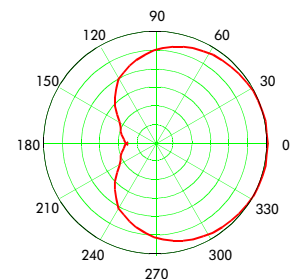
störende Einflüsse tiefer Frequenzen hinter den Lautsprechern zu vermeiden) ist ein sehr breites und hohes Array nötig.

3. Kardioider Subwoofer

Durch ein kardioides Subwoofersystem ist es auch ohne große Arrays möglich, bei tiefen Frequenzen eine große Richtwirkung zu erreichen. Das Prinzip setzt eine zweite Schallquelle in einem definiertem Abstand hinter der ersten ein, um deren rückwärtig abgestrahlten Schall auszulöschen. Um effizient arbeiten zu können, d.h. Schallanteile hinter dem System - jedoch nicht auf der Vorderseite - auszulöschen, muss die Weglänge zwischen vorderer und hinterer Quelle in etwa einem viertel der zu kontrollierenden Wellenlänge entsprechen. Damit die gewünschte Auslöschung erzielt wird, müssen Phase und Pegel der hinteren Quelle mit einer separaten Signalbearbeitung und -verstärkung angepasst werden.



Das resultierende Polardiagramm zeigt eine kardioiden Charakteristik.



Da die Wellenlänge eine Funktion der Frequenz ist, der Abstand der Quellen jedoch konstant, kann das Prinzip nur über etwas mehr als eine Oktave eingesetzt werden - gerade genug für ein typisches Subwoofersystem. Innerhalb dieser Bandbreite gibt es Frequenzbereiche für die eine optimale Dämpfung nach hinten nicht gleichzeitig die bestmögliche Addition nach vorne bedeutet. Daher ist die mittlere Empfindlichkeit eines kardioiden Systems in der Hauptrichtung naturgemäß geringer als die einer herkömmlichen Anordnung der gleichen Komponenten.

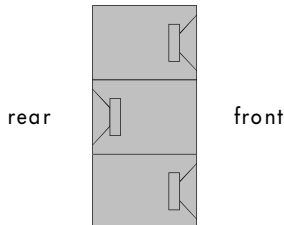
4. Cardioid Subwoofer Array - CSA

Gebräuchliche kardioiden Subwoofer-Designs besitzen relativ große Gehäuse, die mit Tieftönern und/oder Reflextunneln an Vorder- und Rückseite ausgerüstet sind. d&b hat mit CSA ein Konzept entwickelt, welches mit konventionellen Systemen - entweder Q-SUB oder B2-SUB - ein entsprechendes Verhalten erreicht.

Der CSA Aufbau erzeugt ein vollwertiges kardioides System auch ohne den Einsatz spezieller Gehäuse, mit

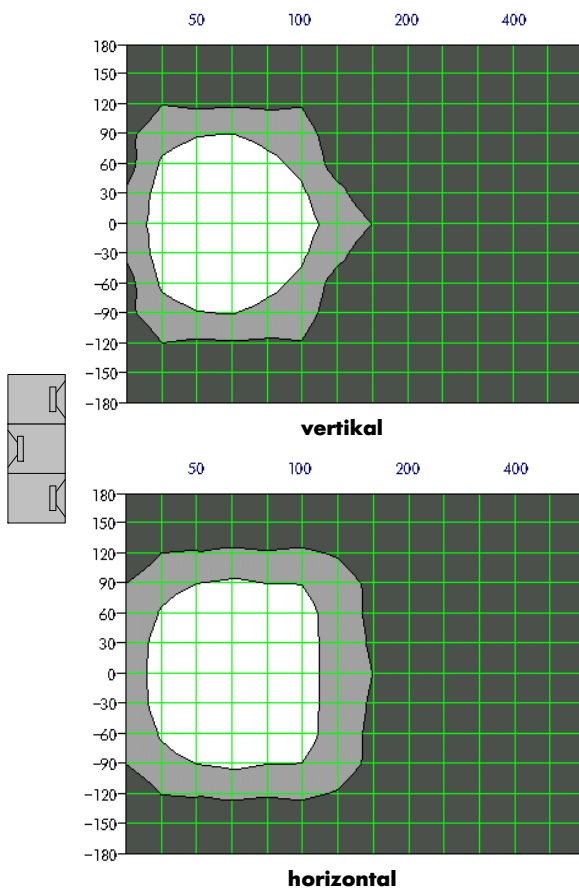
dem Vorteil, dass die gleichen Systeme mit maximaler Effizienz eingesetzt werden können, wenn keine besonderen Anforderungen an die Abstrahlung vorliegen.

In seiner Minimalkonfiguration besteht ein CSA Aufbau aus einer Säule aus 3 Subwoofern. Bedingt durch die Richtwirkung der Anordnung wird nur ein Subwoofer benötigt um die Energie zweier zur Front strahlender zu kompensieren. Aus Gründen der Symmetrie sollte das rückwärtige System in der Mitte des Stacks sein.



Die frontseitigen Gehäuse werden von D12 Kanälen ohne zusätzliche Filterung angesteuert. Zwei Q-SUB können dabei an einem Kanal betrieben werden. Das rückwärtige System wird an einem separaten Kanal betrieben, bei dem zusätzlich die Funktion CSA angewählt ist.

Die folgenden Diagramme zeigen die vertikalen und horizontalen Isobaren des CSA. Es weist eine konstante Richtwirkung von 180° bei einer Rückwärtsdämpfung von mindestens 15 bis 20 dB auf.



Abstrahlverhalten eines CSA aus Q-SUBs. Isobaren für -6 dB und -12 dB über Frequenz (x) and Winkel (y).

Der Phasengang an der Vorderseite eines CSA ist dem eines konventionellen Stacks praktisch identisch. Daher werden die Einstellung der Frequenzweiche zum Topteil nicht beeinträchtigt.

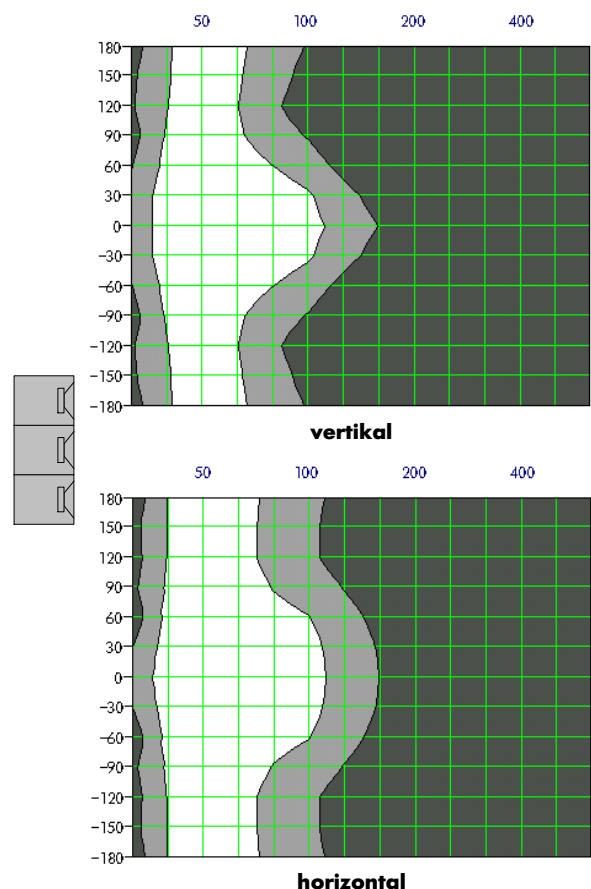
Der Beitrag des gedrehten Lautsprechers zum nach vorne abgestrahlten Schall ist nur bei sehr niedrigen Frequenzen relevant (ca. + 2 dB). Daher wird die tonale Balance eines CSA geringfügig zu niedrigen Frequenzen hin verschoben. Je nach Anwendung, kann dies am Subwoofer Controller durch die Wahl der höheren Trennfrequenz kompensiert werden.

Q-SUB: standard = 130 Hz anstatt 100 Hz.

B2-SUB: standard = 100 Hz anstatt INFRA (70 Hz).

Halten Sie bei der Aufstellung eines CSA Stacks einen Abstand von mindestens 60 cm zu Wänden und anderen Hindernissen ein, um die Abstrahlung des rückwärtigen Lautsprechers nicht zu beeinträchtigen.

Bitte beachten sie, dass der Betrieb eines CSA direkt an der Rückwand eines Raumes nicht sinnvoll ist. Setzen Sie hierfür ein konventionelles Stack ein.

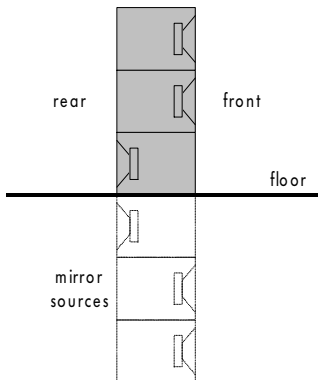


Isobaren eines konventionellen 3er-Stacks

5. Systemkonfiguration

Um die bestmögliche Rückwärtsdämpfung zu erreichen, muss der mechanische Aufbau des Systems sehr exakt sein. Bei Q-SUB erlauben die Mulden und Kufen in den Ober- und Unterseiten der Gehäuse eine genaue Ausrichtung. Alle Verstärkerkanäle für die Subwoofer müssen mit dem gleichen Gain und mit dem gleichen Eingangssignal betrieben werden. Nur bei den Kanälen für die rückwärtigen Systeme darf CSA angewählt sein. Alle weiteren Einstellung an den Verstärkerkanälen müssen identisch sein, einschließlich Delay oder EQ, sofern verwendet.

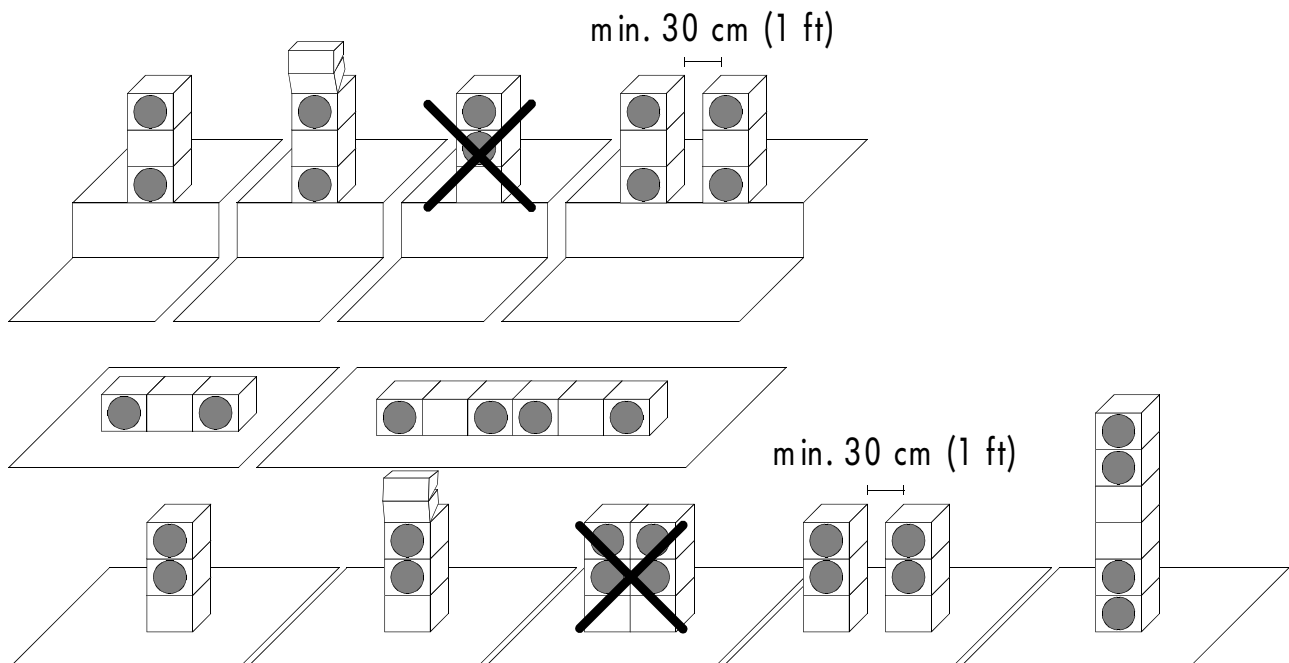
Sollten die Arrays direkt auf einem schallharten Boden stehen, kann auch das unterste Gehäuse gedreht werden. Inklusive der Spiegelquellen entsteht auch so eine symmetrische Anordnung.



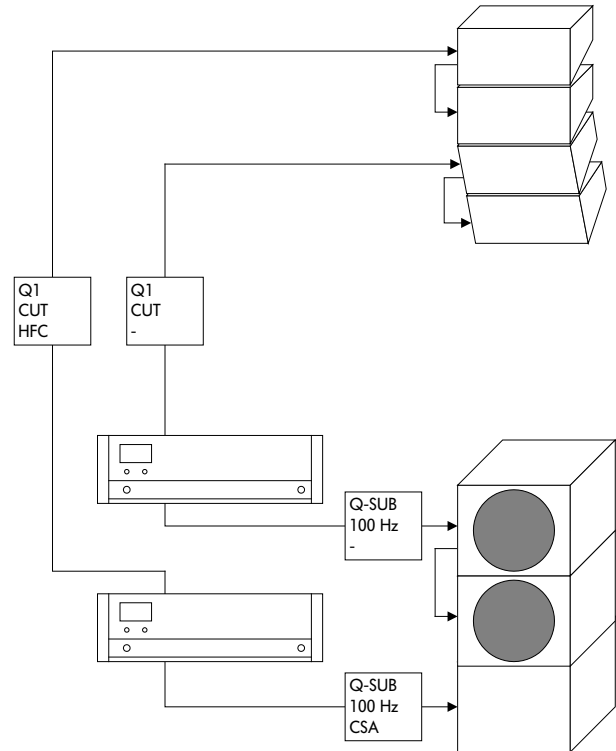
CSA funktioniert auch in anderen Konfigurationen solange die effektive Weglänge zwischen vorderen und rückwärtigen Lautsprechern identisch ist. Wenn die Subwoofer z.B. horizontal am Boden angereicht werden, wird mit CSA horizontale und vertikale Direktivität auch ohne hohe Lautsprechersäulen erreicht.

Q-SUB Konfigurationen

Einige mögliche Aufbauten für den CSA Betrieb (Front-of-House-Sicht).



Bei der Verkabelung ist zu beachten, dass vordere Systeme nicht mit rückwärtigen durchgeschleift werden können. Alle nach hinten gerichteten Systeme müssen mit D12 Kanälen in Q-SUB/CSA Konfiguration betrieben werden, alle vorderen ohne CSA. Pegel und Trennfrequenz (standard/100 Hz) der Systeme sollten identisch sein.

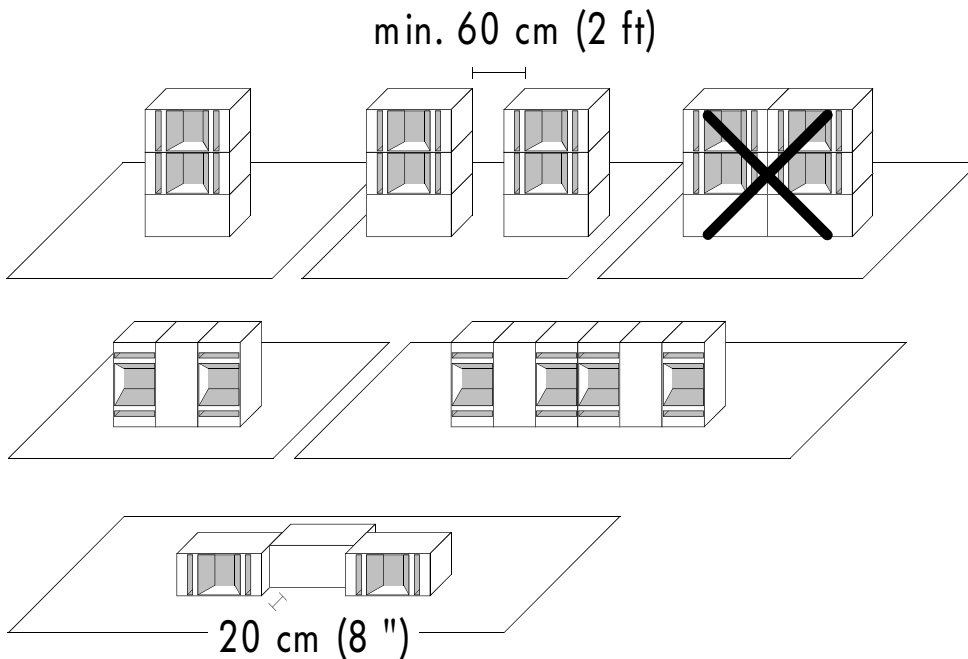


Beispiel einer Q1/Q-SUB CSA Verkabelung

B2-SUB Konfigurationen

Alle rückwärtigen Systeme werden von D12 Kanälen in B2-SUB/INFRA und CSA-Modus betrieben, alle anderen in B2-SUB/INFRA Konfiguration ohne CSA.

Falls die höhere Trennfrequenz von 100 Hz gewünscht ist, kann auch der Standard-Modus für B2-SUB eingesetzt werden (d.h. kein INFRA-Modus, um z.B. ein Q1 System ohne Q-SUB zu ergänzen). Das Abstrahlverhalten im Bereich über 70 Hz ist allerdings etwas weniger akkurat als darunter.



Gemischte Konfigurationen

B2-SUB/CSA Stacks und Q-SUB/CSA Stacks können kombiniert werden. Der empfohlene Abstand beträgt 60 cm.

